

Smooth Body Motors with Self-Brake

Motori elettrici trifase autofrenanti impermeabili all'acqua ed all'umidità. Progettati per essere impiegati in ambienti ostili a contatto diretto con sostanze chimiche presenti nei detergenti.

La carcassa ed i componenti esterni sono pressofusi in lega di alluminio EN44300 che ha una ottima resistenza alla corrosione. La protezione interna è garantita da una resina epossidica bicomponente che viene colata all'interno del vano morsettiera proteggendo l'avvolgimento da eventuali infiltrazioni.

Settori di Applicazione:

- Impianti di autolavaggio
- Industrie ceramiche
- Lavorazione del pesce
- Industria alimentare

Esecuzioni speciali a richiesta:

- Leva di sblocco
- Alta resistenza alla corrosione
- Albero in acciaio AISI 416
- Sistema di isolamento UL/CSA
- Incapsulamento dell'avvolgimento
- Esecuzioni meccaniche speciali

Three-phase electric motors water and humidity resistant with self brake. Designed to be used in extreme conditions in direct contact with the chemical components of detergents.

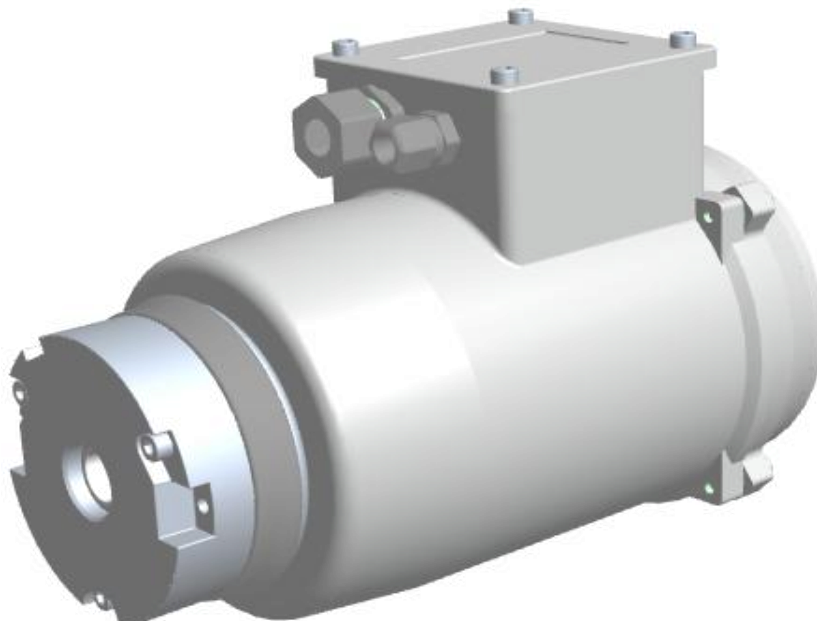
Both the enclosure and the external components are made by die cast aluminium league EN44300 which is highly resistant against the corrosion. Internal protection is provided by a bi-component epoxy resin that is poured into the terminal box to protect cables and windings from any infiltrations.

Applications:

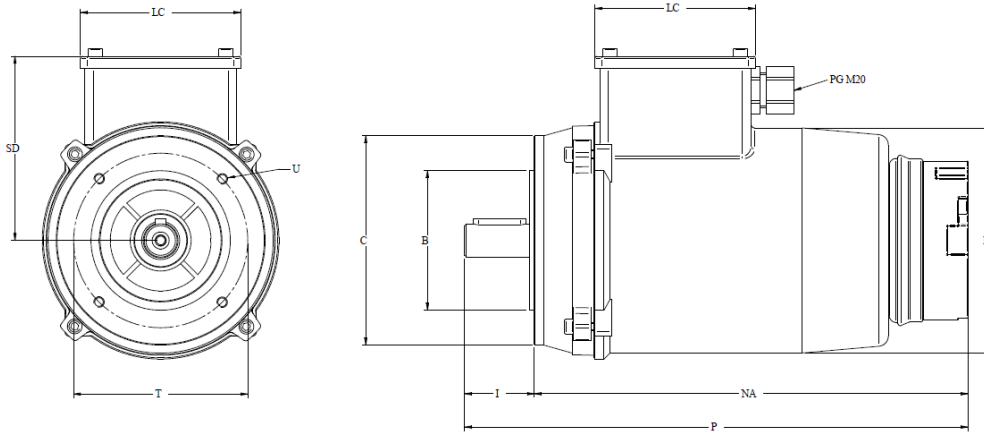
- Car wash systems
- Ceramic industry
- Fish processing equipment
- Food industry

Customized options:

- Hand release
- High resistance against corrosion
- AISI 416 steel shaft
- Insulation system UL/CSA
- Wiring incapsulation
- Customized mechanical solution



DIMENSIONI [mm] – DIMENSION [mm]



Grandezza - Size	I	B	T	U	C	NA	P	R	SD	LC
80	40	80	100	M6	120	249	289	130	108	93
80 (PAM 71)	30	70	85	M6	120	249	279	130	108	93

CARATTERISTICHE TECNICHE - TECHNICAL FEATURES

Poli - Poles	2 / 4 / 6
Forma costruttiva - Type of construction	B5 / B14
Costruzione - Structure	Alluminio - Aluminium
Classe di isolamento - Insulation class	F / H
Grado di Efficienza - Efficiency class	IE1 (IE2 / IE3 su richiesta - IE2 / IE3 on request)
Ventilazione - Ventilation	IC410 (altri tipi a richiesta - other on request)
Tipo di freno - Brake type	Freno in CC da 5 Nm - 5 Nm DC brake
Grado di protezione - Protection index	IP56 Motore - Motor IP55 Freno - Brake (IP56 con calotta esterna - IP56 with external protection)
Accessori opzionali - Optional accessories	Encoder, Protezione termica, Scaldiglie anticondensa, Leva di sblocco Encoder, Thermal cut-off device, Anti-condensation heaters, Hand release
Certificazione - Certification	CE
Su richiesta - On request	UL, CSA, GOST-R

Tipo Type	Potenza - Power		RPM	In 400 V A	Eff %	cos φ	Ia/In	Ca/Cn	Servizio Duty
	kW	HP							
T80A4	0.25	0.35	1420	0.9	63.8	0.65	3.8	2.3	S2/S3
	0.37	0.5	1380	1.1	66	0.77	3.7	1.6	
T80B4	0.55	0.75	1410	1.6	72	0.72	3.4	1.8	
T80C4	0.75	1	1410	2.2	70	0.72	4.3	2.3	
T80D4	1.1	1.5	1390	2.7	72.6	0.80	3.3	1.7	S1
	0.25	0.35	1380	1.05	50	0.70	3.2	2.0	
	0.37	0.5	1390	1.25	57	0.75	3.1	1.9	

Altri tipi di servizio su richiesta / Other Duty type on request